

SINUTEC и CASSETTE

Стеновые системы

Стеновая система SINUTEC

Стеновая система SINUTEC состоит из профилированных волнистых стальных листов, закрепленных при помощи винтов-саморезов на вспомогательном каркасе несущей конструкции здания.

ТЕХНИЧЕСКИЕ ХАРАКТЕРИСТИКИ:

- Номинальная толщина: 0,75 мм;
- Полезная ширина панели: 988 мм (13 секций по 76 мм каждая);
- Высота волны: 18 мм;
- Горизонтальная установка;
- Стальной лист покрыт защитным слоем цинка (275 г/м²);
- Внешняя поверхность покрыта грунтовкой, на которую нанесен слой суперполиэстера, доступного в широкой цветовой гамме.

ТЕПЛОИЗОЛЯЦИЯ ASTROTHERM:

Стеновая система SINUTEC предусматривает теплоизоляцию ASTROTHERM, закрепляемую между панелями и доп. каркасом (для доп. информации обратитесь к буклету «Теплоизоляция ASTROTHERM»). Коэффициенты поверхностной теплопередачи теплоизоляции ASTROTHERM (U):

Толщина (мм)	40	60	80	80+	100+
Значение U Вт/(кв.м*К)	0,91	0,79	0,61	0,54	0,45

+: с Изоблоком

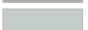
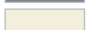

ВНУТРЕННЯЯ СТЕНОВАЯ ОТДЕЛКА:

Простая или перфорированная внутренняя стеновая панель создает трехслойную стену, защищает изоляционные материалы от механических повреждений и улучшает интерьер, скрывая стеновые прогоны. Перфорированная стеновая система обеспечивает хорошее звукопоглощение.

ПОКРЫТИЯ И ЦВЕТА:

Покрытие: суперполиэстер толщиной 25 микрон

Цвета: 21  29  31  70 

RAL: 7035  9001  9005  9010 

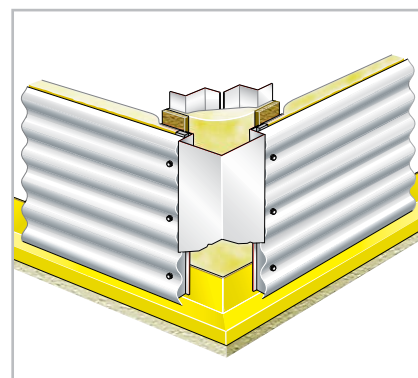
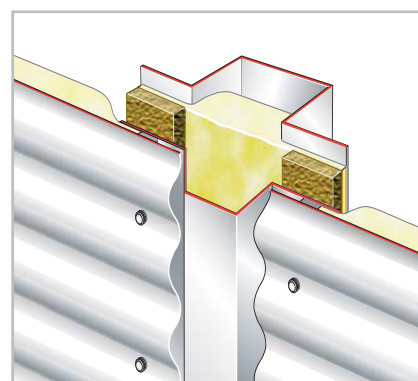
Примечание: для уточнения цвета обращайтесь к официальной цветовой палитре Astron.

АКСЕССУАРЫ:

- одинарные или двойные входные двери;
- грузовые ворота;
- обрамления оконных проемов;
- обрамления дверных проемов;
- вентиляционные решетки;
- декоративные соединительные элементы.

ПРЕИМУЩЕСТВА:

- Горизонтальная профилированная панель, невысокий профиль волны
- Практически незаметный крепеж
- Высокоэффективная и экологичная теплоизоляция из стекловолна
- Внутренняя стеновая панель скрывает стеновые прогоны
- Перфорированная внутренняя стеновая система для лучшего поглощения шумов в здании
- Все необходимые переходные и доборные элементы



Кассетная стеновая система

Стеновая система из горизонтально устанавливаемых кассет состоит из профилированных стальных панелей, закрепляемых с помощью специальных дюбелей на внешних полках колонн несущей конструкции здания. Панели наружной стеновой системы могут быть установлены вертикально или горизонтально.

ТЕХНИЧЕСКИЕ ХАРАКТЕРИСТИКИ:

- Номинальная толщина стального листа (переменная);
- Ширина панели: 600 мм;
- Глубина nervюр: 120 мм.

ДОПОЛНИТЕЛЬНАЯ НЕСУЩАЯ КОНСТРУКЦИЯ:

Горизонтальные кассеты фиксируются на несущих колоннах здания и не требуют устройства стеновых прогонов. Для небольших и средних проемов в стенах рамы проемов скрыты в толщине стенового ограждения.

ТЕПЛОИЗОЛЯЦИЯ:

Теплоизоляционные маты из стекловолна высокой плотности были специально разработаны для стены из кассет. Места соединения панелей также изолированы. В местах соединения панелей для улучшения изоляционных свойств дополнительно устанавливается Изоблок (Isobloc).

ПОКРЫТИЯ И ЦВЕТА:

Внешняя сторона панели:
Покрытие: суперполиэстер
Цвет: светло-серый

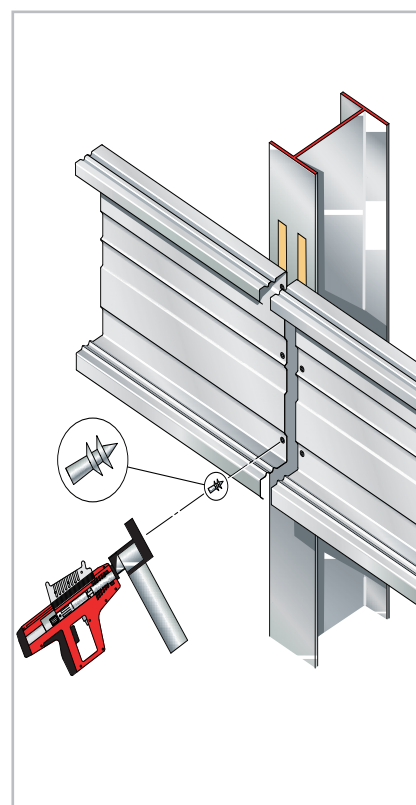
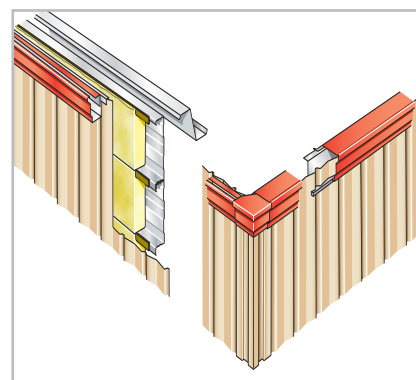
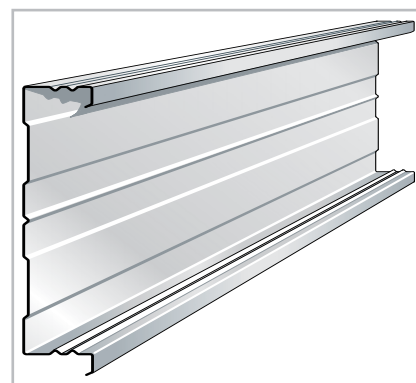
АКСЕССУАРЫ:

Astron предлагает большой выбор дополнительных аксессуаров, которые обеспечивают надежную защиту зданий от неблагоприятных погодных условий и эстетичный внешний вид:

- одинарные или двойные входные двери;
- грузовые ворота;
- обрамления оконных проемов;
- обрамления дверных проемов;
- вентиляционные решетки;
- декоративные соединительные элементы.

ПРЕИМУЩЕСТВА:

- Эстетичный вид стены внутри здания
- Простые и экономичные решения для парапетов, в основном, при сочетании с кровлей с малым уклоном
- Проемы скрыты в толщине стенового ограждения
- Возможность монтажа панелей наружной стеновой системы как вертикально, так и горизонтально
- Высокоэффективная термическая и акустическая изоляция
- Быстрый монтаж



Ваш региональный Партнер-Строитель ASTRON:

www.astron.biz



Astron – это торговая марка продукции, реализуемой в рамках направления Building Systems Business группы компаний Lindab, европейского лидера в производстве строительных металлоконструкций промышленно-коммерческого назначения.

Lindab-Astron производит до 1000 полнокомплектных зданий в год, которые представлены на рынке через сеть из 400 независимых сертифицированных Партнеров-Строителей, расположенных в 40 различных странах. Главный офис Lindab-Astron расположен в г. Дикирш (Люксембург).

Концепция Lindab ясна и проста:

СТРОИТЬ ЛЕГКО!

Lindab-Astron:

<http://www.astron.biz/contact/Astron.html>

Luxembourg: Route d'Ettelbruck L-9230 Diekirch Tel.: +352 80291-1 Fax: +352 803466	Czech Republic: Kojetínská 71 CZ-75053 Přerov Tel.: +420 581 250 222 Fax: +420 581 250 205	Hungary: Derkovits u. 119. H-4400 Nyiregyháza Tel.: +36 42 501 310 Fax: +36 42 312 029	Russia: ul. Sovetskaya 69 RUS-15003 Yaroslavl Tel.: +7 4852 58 53 85 Fax: +7 4852 58 53 85	Germany: Wilh.-Theodor-Römheld-Str. 32 D-55130 Mainz Tel.: +49 (0)6131 8309-00 Fax: +49 (0)6131 8309-20
Poland: ul. Kolejowa 311 Sadowa PL-05-092 Łomianki Tel.: +48 (0)22 489 88 91 Fax: +48 (0)22 489 88 98	France: 20, r. Pierre Mendès-France Torcy, CEDEX 01 F-77202 Marne-la-Vallée Tel.: +33 (0)1 6462-1616 Fax: +33 (0)1 6462-1092	United Kingdom: Evans Business Centre Mitchelston Ind. Estate GB-Kirkcaldy, Fife Scotland KY1 3NB Tel.: +44 1592 65 23 00 Fax: +44 1592 65 31 35	Russia: 14G, 2-ya Magistralnaya str. Building 1 RUS-123290 Moscow Tel.: +7 495 981 3960 Fax: +7 495 981 3961	Ukraine: Saksaganskogo Str. 123 office 3 UA-01032 Kiev Tel.: +380 44 490 6164 Fax: +380 44 490 6759
Romania: Soseaua de Centura nr. 8 Stefanestii de Jos RO-077175 Ilfov Tel.: +40 21209 4100 Fax: +40 21209 4124	Italy: Via S. Martino Solferino 40 I-35122 Padova Tel.: +39 333 3286388 Fax: +39 049 658367	Bulgaria: 14 Munchen Street BG-1528 Sofia Tel.: +359 2 979 97 00 Fax: +359 2 979 97 01	Belarus: pr-t gazety "Prawda", 11 BY-220116 Minsk Tel.: +375 29 311 44 59 Fax: +375 17 270 38 95	Lithuania: Mokslininkų g. 20 LT-08412 Vilnius Tel.: +370 5 272 97 29 Fax: +370 5 272 97 30